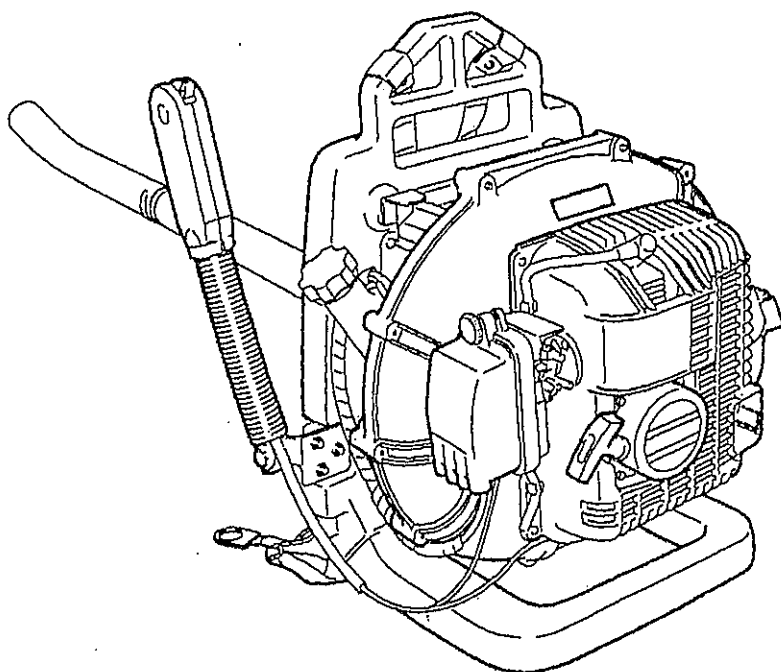


BARONESS

パーツカタログ

バロネス スーパーブロー

SB81



パーツカタログの記載内容について

1. 図 番

部品図(イラスト)に示されている各部品の図番番号を示します。

この番号によってリストと照合して各部品の部品番号を確認することができます。

2. 部品番号

図番	部品番号	部品名
5	123000-45601	A
6	+ 234500-67801	B
7	+ 345670-89001	C

部品番号の前に十のある部品は次の内容を示します。

上の例ではA部品はB、C、部品の内容を含むことを示します。

(B、C部品はA部品の構成部品となることを示します)

3. 個 数

図番に対応する部品の使用個数を表示します。

4. 適用号機

製品に変更があった場合などに適用される製品の機体番号を表示します。

- 例) ~ 0012345 機体番号 0012345号機以前の製品に使用してください。
 0012346 ~ 機体番号 0012346号機以降の製品に使用してください。
 (使用形式名を表示してある事もあります。)

索 引

巻末に部品番号順に示してあります。

部品番号に対応する部品が部品図(イラスト)のどこに表示されているかを確認することができます。

部 品 番 号 図 番

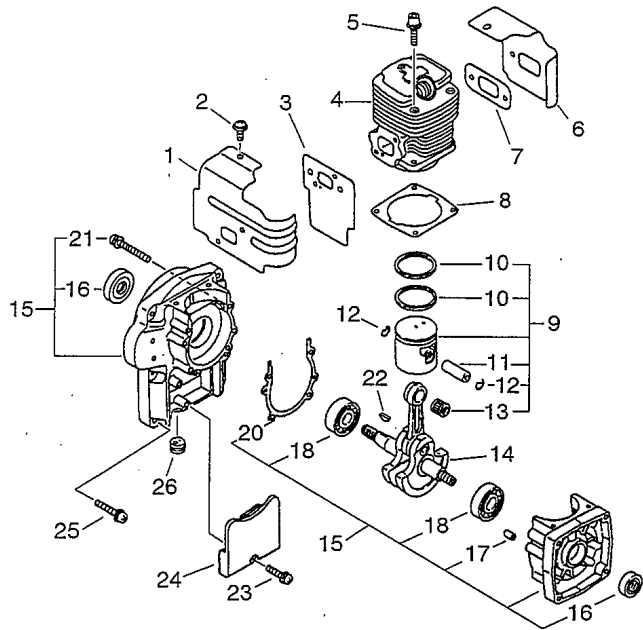
例) 123000-45670 → 1-23

上の場合、図番 1-23の部品として部品図(イラスト)の中に該当部品の立体図(イラスト)を見出すことができます。

目 次

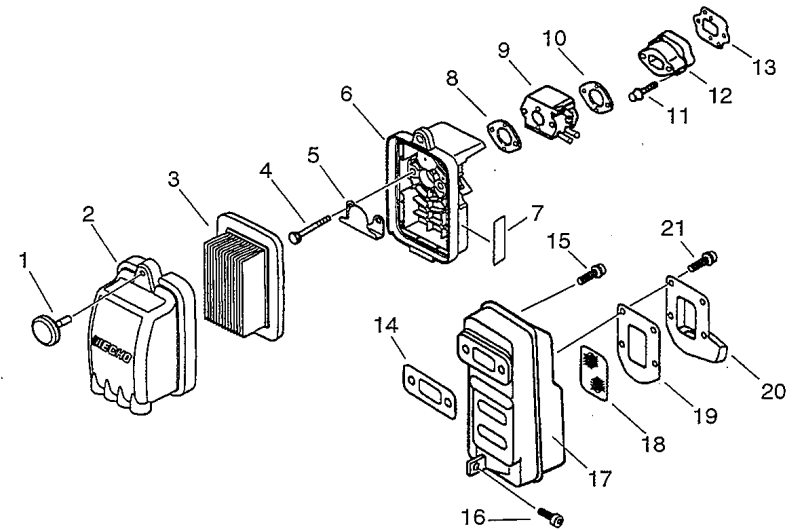
	ページ
1. シリンダ・クランク室	1
2. エアクリーナ・マフラー(消音器)	2
3. マグネット・リコイルスタータ	3
4. 燃料タンク.....	4
5. ファンケース.....	5
6. スロットル.....	6
7. 噴 管・ハンドル.....	7
8. 背負バンド・背負架	8
9. キャブレタ(気化器)	9
索 引(部品番号→図番)	10

(1) シリンダ・クランク室



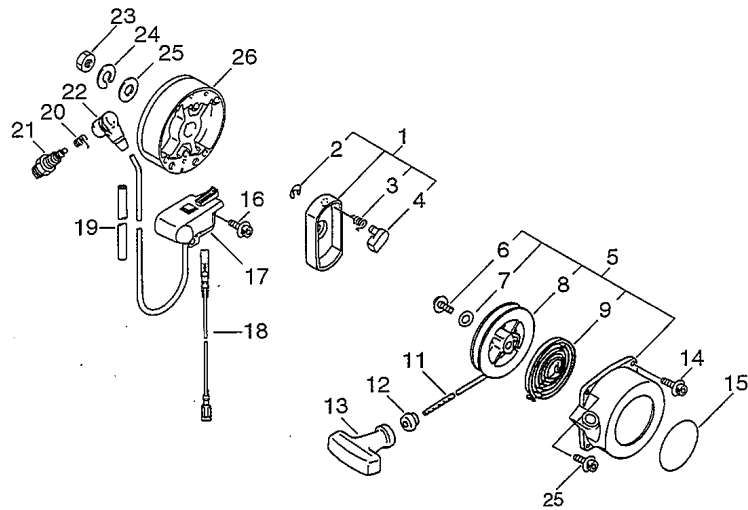
図番	部品番号	個数	部品名	備考	適用号機	代替
1-	1	101514-08260	1	シリンダカバー (ナシ)		
	2	900238-05010	1	スクリュー	5*10	
	3	130016-06211	1	インテークガスケット		
	4	A130-000210	1	シリンダ		
	5	900162-05022	4	6カクアナツキボルト 5*22W, SW		
	6	A160-000290	1	シリンダカバー		
	7	145510-06210	1	マフラーアダプター		
	8	101010-10722	1	シリンダガスケット		
	9	P021-002540	1	ピストン KIT		
	10 +	100011-10530	2	ピストンリング		
	11 +	100013-00410	1	ピストンピン	6*10*29.8	
	12 +	100015-00120	2	エンドリング		
	13 +	100012-12331	1	ニードルベアリング		
	14	100100-06210	1	クランクシャフト ASSY		
	15	100204-08261	1	クランクケース KIT		
	16 +	100213-00310	2	オイルシール	ISCD 15 25 7	
	17 +	100215-03930	2	ワッシャー		
	18 +	900810-36202	2	ボールベアリング 6202/C3		
	20 +	100242-10721	1	クランクケースアダプター		
	21 +	900162-05040	4	6カクアナツキボルト 5*40W, SW		
	22	900323-03014	1	ワッシャー	3*14	
	23	900238-05018	1	スクリュー	5*18	
	24	159129-08260	1	ダストカバー		
	25	900162-05032	6	6カクアナツキボルト 5*32W, SW		
	26	151112-04630	1	2ブレードアックス		

(2) エアクリーナ・マフラー (消音器)



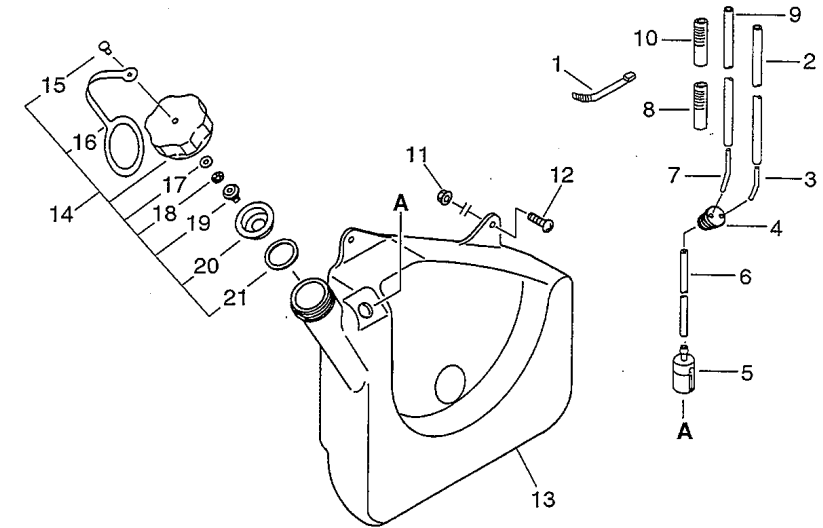
図番	部品番号	個数	部品名	備考	適用号機	代替
2-	1	130406-20660	1	カバー		
	2	A232-000080	1	クリーンリッド		
	3	A226-000032	1	エアフィルエレメント		
	4	900242-05057	2	スクリュー	5*57 W, SW	
	5	A244-000020	1	プレバントプレート		
	6	P021-002521	1	クリーナーアス		
	7	890332-52730	1	フォークラベル	EU	
	8	130016-03731	1	ネジバネ		
	9	125200-08563	1	キャブレター		
	10	130016-06434	1	ネジバネ		
	11	900162-05025	2	6カクアナツキボルト 5*25W, SW		
	12	130007-08261	1	インテークインシュレーター		
	13	V103-000000	1	インテークガスケット		
	14	145510-06210	1	マフラーアダプター		
	15	900105-06020	2	6カクアナツキボルト (6*20)		
	16	900162-05020	1	6カクアナツキボルト 5*20W, SW		
	17	A300-000210	1	エキゾーストマフラー		
	18	145862-21260	1	スクリーン		
	19	145866-21360	1	スクリーンカバーガスケット		
	20	A303-000030	1	マフラーリッド		
	21	V252-000010	4	スクリュー		

(3) マグネット・リコイルスタータ



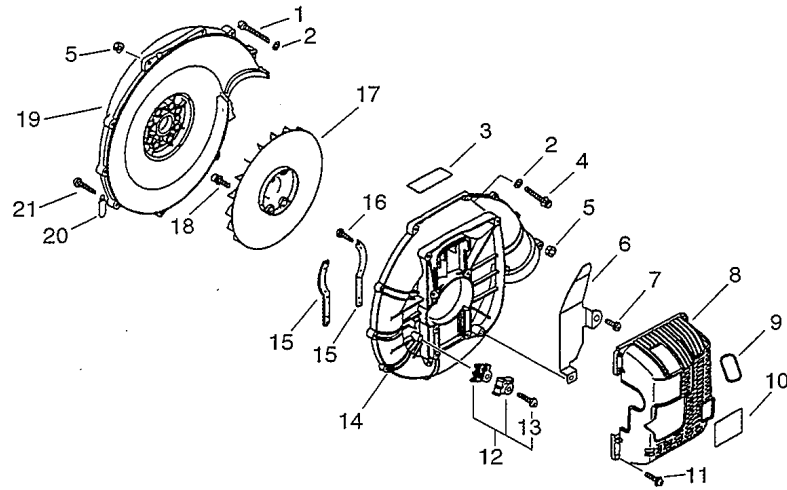
図番	部品番号	個数	部品名	備考	適用号機	代替
3-	1	1	スタープーリ ASSY			
	2 +	1	磁石外殻(CE-4)			
	3 +	1	リコイルスプリング			
	4 +	1	リコイルスタータ ASSY			
	5	1	リコイルスタータ ASSY			
	6 +	1	セトル スクリュー			
	7 +	1	ドラムシヤクガネ			
	8 +	1	リコイルドラム			
	9 +	1	ゼンマイ			
	10 +	1	スターケース(ローガイド付き)			
	11 +	1	スターロープ 3.8*1400			
	12 +	1	ローガイド			
	13 +	1	リコイルハンドル			
	14	4	ボルト			
	15	1	エヌメイバン 56.5ml			
	16	2	スクリュー	5*18		
	17	1	C. D. I. モジュールリードツキ			
	18	1	リード 180L			
	19	1	チューブ 6.3*3*380			
	20	1	スパーブレードキヤップカケ			
	21	1	スパーブレード BPM-8Y			
	22	1	スパーブレードキヤップ			
	23	1	ナット	10*P1.25		
	24	1	スプリングワッシャ 10			
	25	1	ワッシャ 10(10.5*21*2)			
	26	1	マグネットロータ			

(4) 燃料タンク



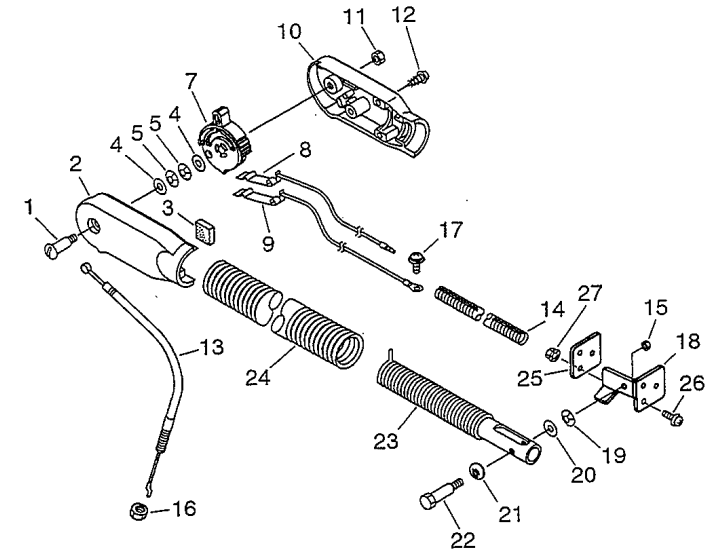
図番	部品番号	個数	部品名	備考	適用号機	代替
4-	1	1	バンド			
	2	1	パイプ (ヒニール)2*4*480			CV-150 BL
	3	1	パイプ コネクタ			
	4	1	ネリヨウカクシロケット			
	5	1	ネリヨウエキ			
	6	1	パイプ			3*7*270 NBR
	7	1	ネリヨウカクシキチ			
	8	1	ホコチューブ			
	9	1	パイプ			3*7*520 NBR
	10	1	コイルチューブ			
	11	3	フラッシュナット 5			
	12	3	スクリュー (プラス 5*20)			
	13	1	フューエルタンク			
	14	1	ネリヨウタンク ASSY	ES		
	15 +	1	バンド			3*6
	16 +	1	コネクタ			
	17 +	1	ワッシャ W3			
	18 +	1	3ミリ径コイルナット			
	19 +	1	フェイカバルブ			
	20 +	1	フェイカバルブトリッパ			
	21 +	1	ネリヨウタンクバルブ			

(5) ファンケース



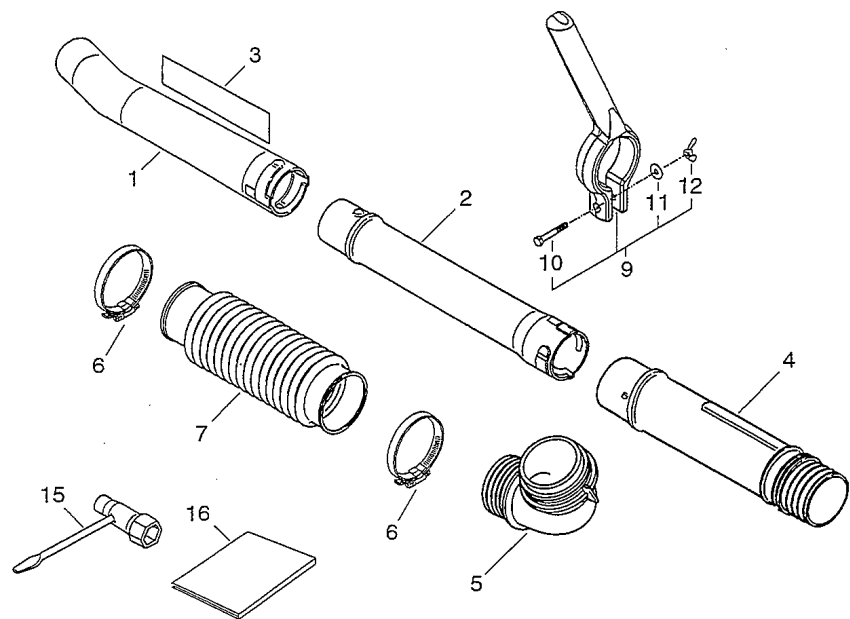
図番	部品番号	個数	部品名	備考	適用号機	代替
5-	1	2	6ヶ角ナットボルト (5*60)			
	2	2	ワッシャ W5			
	3	1	コシヨウ ラベル			
	4	2	スクリュ	5*40		
	5	4	フランジ ナット 5			
	6	1	マフ イソコレータ			
	7	1	スクリュ	5*10		
	8	1	エンジン カバー			
	9	1	コシヨウ ラベル			
	10	1	モデル ラベル	PB460		
	11	4	スクリュ	5*18		
	12	1	ケーブルホルダー KIT			
	13 †	1	スクリュ	5*25		
	14	1	ファン ケース			
	15	2	エンジン プレート			
	16	4	タピシヤ スクリュ	3*12		
	17	1	ファン			
	18	4	6ヶ角ナットボルト 5*20W, SW			
	19	1	ファン ケース			
	20	1	コシヨウ ラベル			
	21	7	タピシヤ スクリュ	5*30		

(6) スロットル



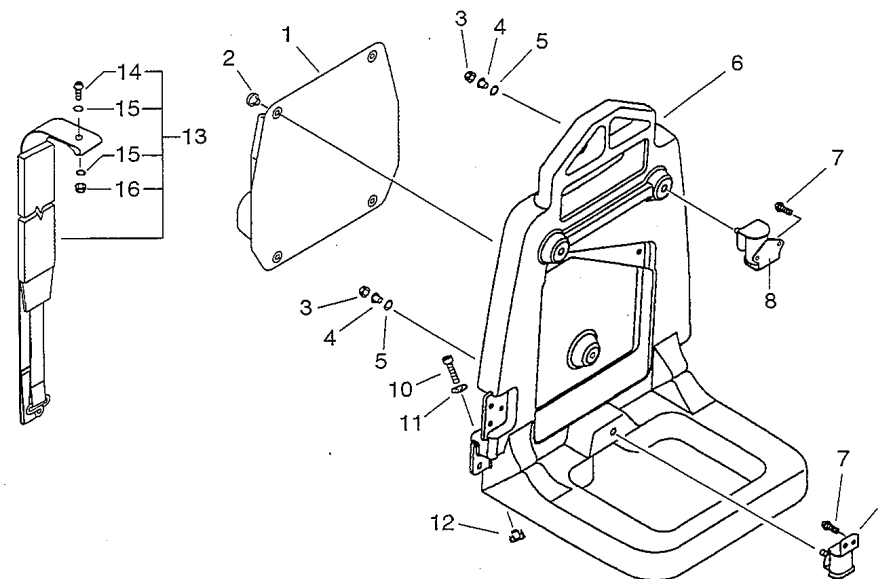
図番	部品番号	個数	部品名	備考	適用号機	代替
6-	1	1	スクリュ 4*21			
	2	1	トリガ - フクスチエ			
	3	1	フォーム パッド	16*16*6T		
	4	2	カバ クミササ ガネ			
	5	2	ワッシャ ワッシャ 6.6*14.3			
	7	1	スロットル レバー			
	8	1	リード			
	9	1	リード	720MM W/TERMINAL		
	10	1	トリガ - フクスチエ			
	11	1	ロックナット 4 U-ナット			
	12	3	スクリュ (+ 5*20)			
	13	1	ボデーケーブル	729L		
	14	1	チューブ			
	15	1	ナット (1/4-20)			
	16	1	ナット	6		
	17	1	スクリュ	5*10		
	18	1	フレーム フクスチエ			
	19	1	ワッシャ			
	20	1	ワッシャ 8.3*16			
	21	1	ウエーブ ワッシャ			
	22	1	ボルト 6 (1/4-20)			
	23	1	チューブ			
	24	1	チューブ			
	25	1	フレーム フクスチエ			
	26	3	スクリュ	5*16		
	27	3	フランジ ナット 5			

(7) 噴管 ・ ハンドル



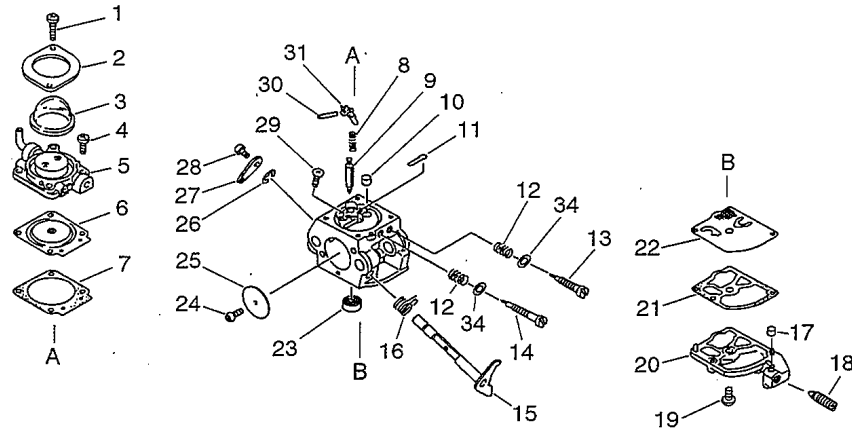
図番	部品番号	個数	部品名	備考	適用号機	代替
7-	1	210023-03460	キョウカン	BL		
	2	210015-03460	セツカガキョウカン	BL		
	3	X502-000060	ノズル			
	4	212005-07560	アローパイプ			
	5	E160-000060	メインパイプ			
	6	V495-000430	バンド	58.7MM / 82.5MM		
	7	E164-000000	フレキシブルパイプ			
	9	351300-09860	ハンドル ASY (PB-2)	BL		
	10 +	900100-06045	ボルト (6×45)			
	11 +	900600-00006	ワッシャー W6			
	12	900525-00006	ナット BNG			
	15	895410-00430	19×13リョウトレンチ			
	16	X750-004030	オペレータ マニュアル	PB460		

(8) 背負バンド ・ 背負架



図番	部品番号	個数	部品名	備考	適用号機	代替
8-	1	300105-08260	セテ	BL		
	2	300333-06160	クリップ			
	3	900516-00005	フレンジナット 5			
	4	104915-08260	カントウ			
	5	131925-02310	ネスタクッション			
	6	C620-000100	バックパツク フレーム			
	7	900253-05016	タビソウ スクリュ	5×16		
	8	100905-08260	クッション			
	9	V401-000001	クッション			
	10	900105-06025	6角ナットボルト (6×25)			
	11	V304-000040	サキコウ ワッシャー	6.6×20×1.6		
	12	C622-000000	フレーム コネクタ			
	13	P021-001760	背バンド ASY			
	14 +	91540-05014	スクリュ トラス			
	15 +	300217-00610	セテメカガサ ガネ			
	16 +	900516-00005	フレンジナット 5			

(9) キャブレタ (気化器)



図番	部品番号	個数	部品名	備考	適用号機	代替
9-	125200-08563	1	キャブレタ			
1 +	125344-05360	4	スクリュー			
2 +	P005-000620	1	リテーナ			
3 +	125381-08660	1	プライマリ ポンプ			
4 +	125310-05360	1	ポンプカバー スクリュー	7L		
5 +	P005-000610	1	プライマベース			
6 +	125341-08360	1	メインダイヤフラム			
7 +	125340-34530	1	ガスケット 0.8T			
8 +	125322-07260	1	アームスプリング			
9 +	125337-08260	1	インレットバルブ			
10 +	125376-08560	1	フェックバルブ ノズル			
11 +	125345-15130	1	ウェッジプラグ			
12 +	125319-42030	2	シバコバネ			
13 +	P005-000420	1	ハイスピード ニードル			
14 +	P005-000430	1	アイドル ニードル			
15 +	125317-08360	1	スロットルシャフト			
16 +	125313-08360	1	スロットルタンスプリング			
17 +	125333-08560	1	アイドルリジヤスタスプリング			
18 +	125344-08560	1	スクリュー			
19 +	125310-13930	1	ポンプカバー スクリュー			
20 +	125324-08360	1	ポンプカバー			
21 +	125325-08360	1	ポンプガスケット			
22 +	125312-08360	1	ポンプダイヤフラム			
23 +	125326-08360	1	スレーナ			
24 +	125314-51230	1	シャッタースクリュー	3*4.5		
25 +	125316-08560	1	スロットルバルブ			
26 +	125327-13930	1	スロットルリジヤスタスプリング			
27 +	125350-08360	1	スロットルバルブ			
28 +	125348-13930	1	スクリュー(スロットルバルブコイ)			
29 +	125339-13930	1	スクリュー			
30 +	125338-13930	1	アームピン			
31 +	125323-08260	1	バルブアーム			
34 +	125353-20560	2	ワッシャー			

索引 部品番号	図番	部品番号	図番	部品番号	図番
A130-000210	1- 4	104293-21060	6- 3	132015-08260	4- 10
A160-000290	1- 6	104913-08360	5- 15	132016-08260	4- 2
A19000-0101	5- 8	104915-08260	8- 4	132021-08260	4- 3
A226-000032	2- 3	125200-08563	2- 9	132115-02960	4- 4
A232-000080	2- 2	125200-08563	9-	145510-06210	1- 7
A244-000020	2- 5	125310-05360	9- 4	145510-06210	2- 14
A300-000210	2- 17	125310-13930	9- 19	145862-21260	2- 18
A303-000030	2- 20	125312-08360	9- 22	145866-21360	2- 19
A322-000000	5- 6	125313-08360	9- 16	151112-04630	1- 26
C453-000020	6- 7	125314-51230	9- 24	156111-06160	3- 19
C471-000050	6- 2	125316-08560	9- 25	156601-09861	3- 17
C471-000060	6- 10	125317-08360	9- 15	156800-06161	3- 26
C620-000100	8- 6	125319-42030	9- 12	159010-19830	3- 21
C622-000000	8- 12	125322-07260	9- 8	159011-03432	3- 20
C625-000000	6- 18	125323-08260	9- 31	159012-03433	3- 22
C625-000010	6- 25	125324-08360	9- 20	159116-21231	5- 20
E103-000101	5- 14	125325-08360	9- 21	159129-08260	1- 24
E160-000060	7- 5	125326-08360	9- 23	162021-08260	3- 18
E164-000000	7- 7	125327-13930	9- 26	162023-21061	6- 14
P005-000420	9- 13	125333-08560	9- 17	177200-08260	3- 5
P005-000430	9- 14	125337-08260	9- 9	177202-06210	3- 1
P005-000610	9- 5	125338-13930	9- 30	177214-40630	3- 7
P005-000620	9- 2	125339-13930	9- 29	177215-11120	3- 8
P021-001760	8- 13	125340-34530	9- 7	177218-40630	3- 4
P021-002521	2- 6	125341-08360	9- 6	177220-11120	3- 9
P021-002540	1- 9	125344-05360	9- 1	177226-11120	3- 11
V103-000000	2- 13	125344-08560	9- 18	177227-42030	3- 12
V252-000010	2- 21	125345-15130	9- 11	177228-01110	3- 13
V304-000040	8- 11	125348-13930	9- 28	177232-06210	3- 10
V401-000001	8- 9	125350-08360	9- 27	177234-40630	3- 3
V475-000910	6- 24	125353-20560	9- 34	177236-40630	3- 6
V475-000920	6- 23	125376-08560	9- 10	178001-21060	6- 13
V485-000060	6- 8	125381-08660	9- 3	178101-08260	5- 12
V485-000072	6- 9	130007-08261	2- 12	178121-43230	4- 1
V495-000430	7- 6	130016-03731	2- 8	178127-03460	4- 8
X502-000060	7- 3	130016-06211	1- 3	178129-21060	6- 21
X503-003570	5- 10	130016-06434	2- 10	178160-21060	6- 5
X750-004030	7- 16	130406-20660	2- 1	200010-09860	5- 17
100011-10530	1- 10	131010-08261	4- 13	200111-08262	5- 19
100012-12331	1- 13	131015-21330	4- 20	210015-03460	7- 2
100013-00410	1- 11	131016-21060	4- 21	210023-03460	7- 1
100015-00120	1- 12	131051-27230	4- 16	212005-07560	7- 4
100100-06210	1- 14	131053-03060	4- 18	300105-08260	8- 1
100204-08261	1- 15	131205-19830	4- 5	300217-00610	8- 15
100213-00310	1- 16	131314-06320	4- 19	300333-06160	8- 2
100215-03930	1- 17	131600-09860	4- 14	351300-09860	7- 9
100242-10721	1- 20	131925-02310	8- 5	432617-21060	6- 22
100905-08260	8- 8	132010-08260	4- 9	604030-21060	6- 1
101010-10722	1- 8	132011-08260	4- 7	694029-21060	6- 20
101514-08260	1- 1	132012-08261	4- 6	699118-04560	6- 4

索引 部品番号	図番	部品番号	図番	部品番号	図番
701017-21060	6- 19	900810-36202	1- 18		
889950-21060	6- 12	91540-05014	8- 14		
890118-49330	3- 15				
890160-06361	5- 9				
890160-09461	5- 3				
890332-52730	2- 7				
895410-00430	7- 15				
900030-10008	6- 15				
900100-06045	7- 10				
900105-05060	5- 1				
900105-06020	2- 15				
900105-06025	8- 10				
900162-05020	2- 16				
900162-05020	5- 18				
900162-05022	1- 5				
900162-05025	2- 11				
900162-05032	1- 25				
900162-05040	1- 21				
900163-04018	3- 14				
900209-05020	4- 12				
900238-05010	1- 2				
900238-05010	5- 7				
900238-05010	6- 17				
900238-05016	6- 26				
900238-05018	1- 23				
900238-05018	3- 16				
900238-05018	5- 11				
900238-05025	5- 13				
900238-05040	5- 4				
900242-05057	2- 4				
900246-03012	5- 16				
900253-05016	8- 7				
900253-05030	5- 21				
900319-30060	4- 15				
900323-03014	1- 22				
900500-00006	6- 16				
900501-00010	3- 23				
900516-00005	4- 11				
900516-00005	5- 5				
900516-00005	6- 27				
900516-00005	8- 3				
900516-00005	8- 16				
900525-00006	7- 12				
900560-00004	6- 11				
900600-00003	4- 17				
900600-00005	5- 2				
900600-00006	7- 11				
900602-00010	3- 25				
900605-00010	3- 24				
900700-00004	3- 2				



株式会社 共栄社

〒442-8530

TEL(0533)84-1221(代)

愛知県豊川市美幸町1-26 FAX(0533)84-1220